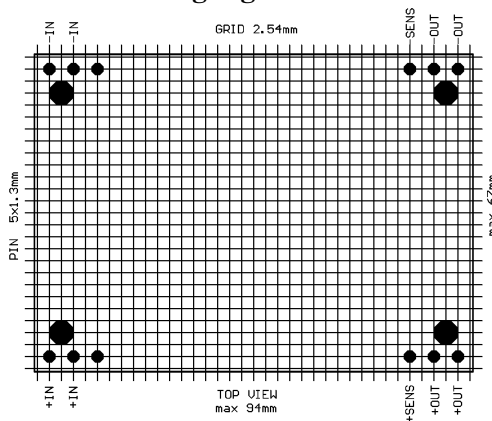


STROMVERSORGUNGEN UND LEITERPLATTEN

Datenblatt SR20A
Blatt-2-/ 09-04

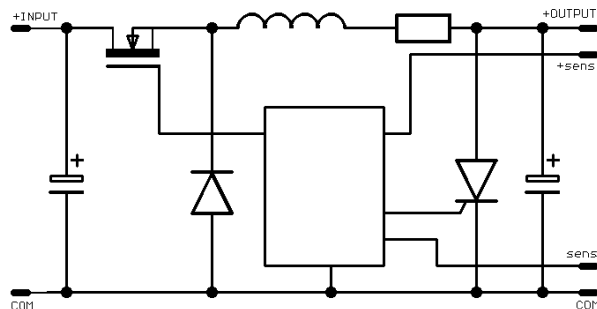
- Lagertemperaturbereich	storage temperature range	-40°C...+125°C
- Betriebstemperaturbereich	operating temperature range	-40°C...+125°C
- Leistungsrücknahme ab 85°	derating above 85°	2,5%/°C
- Temperatur-Koeffizient	temperature coefficient	< 0,01 %/°C
- Feuchtigkeit	humidity	100 % RH
- MTBF (Spätausfälle)	MTBF(constant failure period)	> 300.000 h
Schaltfrequenz	switching frequency	ca./approx. 100 kHz.
Kurzschlußsicher durch Strombegrenzung	short circuit protection by current limit	110-120% I _{NOM}
Fold-back-Charakteristik möglich	fold-back-characteristic possible	
Überspannungsschutz/Ansprechschwelle	Overvoltage protection threshold	
5 V	5 V	ca. 6,5 V
12 V	12 V	ca. 16 V
15 V	15 V	ca. 18 V
24 V	24 V	ca. 27 V

Anschlußbelegung/PIN-OUT



Größe: 94 x 67 x 18mm

Prinzipschaltbild/Block diagram



Technische Änderungen vorbehalten. / Subject to technical changes.

Bestellbeispiel / order example

SR20A - 1	1	1	Gerätetyp / unit type
1	2	3	Eingangsspannung / input voltage (9-36 VDC)
			Ausgangsspannung / output voltage (5 V)

Seit der Gründung des Unternehmens vor über 30 Jahren entwickeln und bauen wir Stromversorgungen und elektronische Geräte der Leistungselektronik. Unser Programm umfaßt Netzgeräte in verschiedenen Technologien, vom einfachen 12 W Linearnetzteil bis hin zu Hochleistungsgeräten von vielen KW. Vergessene Gleichspannungswandler von 1W bis 150W für Leiterplattenmontage sowie Steckkarten und Einbauwandler mit einer Ausgangsleistung von mehreren KW. Der Eingangsspannungsbereich beginnt bei minimal 0,7 bis ca. 1000 V, wobei der Ausgangsspannungsbereich bis 8000V reicht. Hochspannungsdigitalvoltmeter mit einem Meßbereich bis 20.000V. Batterieladegeräte für allgemeine Anwendung wie auch für den Einsatz in der Industrie, der Bahn oder Einsatzfahrzeuge. Leistungselektronik für Elektrofahrzeuge wie Traktionscontroller, Batteriestabilisatoren und Fahrzeugkonverter. Sollte eine Problemlösung aus unserem Standardprogramm nicht möglich sein, entwickeln und bauen wir kundenspezifische Geräte auch in kleinen Stückzahlen.

M.Brandner Handels GmbH
Leiterplatten u. elektronische Geräte
Lieferanschrift: Rechnungsanschrift:
Ernst-Abbe-Str. 25 Postfach 4045
72770 Reutlingen 72771 Reutlingen

Handelsregister
Reutlingen
HRB 1626
Geschäftsführer:
Manfred Brandner

Telefon (07121) 9129-0
Telefax (07121) 9129-91
email: info@stromversorgung.de
Internet:
www.stromversorgung.de

Bankverbindungen Reutlingen:
Commerzbank (BLZ640 400 33)
Konto Nr. 42 8250 5
Volksbank (BLZ 640 901 00)
Konto Nr. 123 164 001